

EPR2000/3000/4000

Прецизионные регуляторы давления



Описание

- Высокая точность, хорошая характеристика регулирования с минимальным гистерезисом.
- Стабильное давление на выходе независимо от входного давления.
- Высокий и стабильный расход на выходе регулятора с минимальными потерями.
- Простой монтаж:
 - с помощью монтажных принадлежностей;
 - монтаж на передней панели;
 - монтаж в трубопроводе.
- Три диапазона регулирования давления:
 - низкое давление – 0,005...0,2 МПа;
 - среднее давление – 0,01...0,4 МПа;
 - высокое давление – 0,01...0,8 МПа.

Технические характеристики

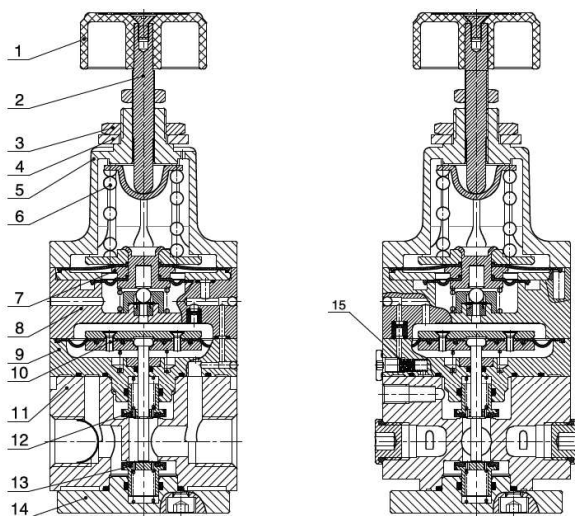
Основные характеристики	EPR2000-01	EPR3000-02	EPR4000-02	EPR4000-03	EPR4000-04
Рабочая среда	Сжатый воздух по ISO 8573-1:2010 [7:4:4]				
Максимальное давление на входе	1,0 МПа				
Минимальное давление на входе	Заданное давление + 0,05 МПа		Заданное давление + 0,1 МПа		
Испытательное давление	1,5 МПа				
Диапазон регулирования	Низкое (L)	0,005 ... 0,2 МПа		0,01 ... 0,2 МПа	
	Среднее (M)	0,01 ... 0,4 МПа			
	Высокое (H)	0,01 ... 0,8 МПа			
Чувствительность	Менее 0,2% шкалы				
Повторяемость	±0,5% шкалы				
Собственное потребление сжатого воздуха	≤4,4 л/мин		≤11,5 л/мин		
Присоединительная резьба	G1/8	G1/4	G1/4	G3/8	G1/2
Присоединительная резьба для манометра	G1/8				
Рабочая температура	-20...+70 °С (без замерзания)				
Вес [г]	140	420	710		

Система обозначений

Серия EPR	-	Единицы измерения 4 МПа
Типоразмер 2000 Размер 2000 3000 Размер 3000 4000 Размер 4000		Монтажные принадлежности С кронштейном J Без кронштейна
Присоединительная резьба 01 Резьба G1/8 02 Резьба G1/4 03 Резьба G3/8 04 Резьба G1/2		Манометр С манометром N Без манометра
		Диапазон регулирования давления L 0,005 ... 0,2 МПа M 0,01 ... 0,4 МПа H 0,01 ... 0,8 МПа

Пример заказа: Прецизионный регулятор давления серии EPR, размер 3000, присоединение 1/4, диапазон регулировки давления 0,01...0,8 МПа, с манометром и кронштейном для монтажа, единица измерения МПа
Код заказа: **EPR3000-02H4**

Конструкция



Поз.	Деталь	Материал
1	Регулировочная рукоятка	Полимер
2	Поворотный штифт	Сталь
3	Шестигранная гайка	Сталь
4	Плоская шайба	Сталь
5	Крышка пилотного регулятора	Алюминиевый сплав
6	Пружина	Сталь
7	Мембрана	NBR
8	Сопло	Алюминиевый сплав
9	Корпус пилотного регулятора	Алюминиевый сплав
10	Основная мембрана	NBR
11	Корпус регулятора	Алюминиевый сплав
12	Клапан сброса давления	Алюминий / NBR
13	Мембрана регулятора	NBR
14	Нижняя крышка	Алюминиевый сплав
15	Фильтрующий элемент	Полимер

Расходные характеристики

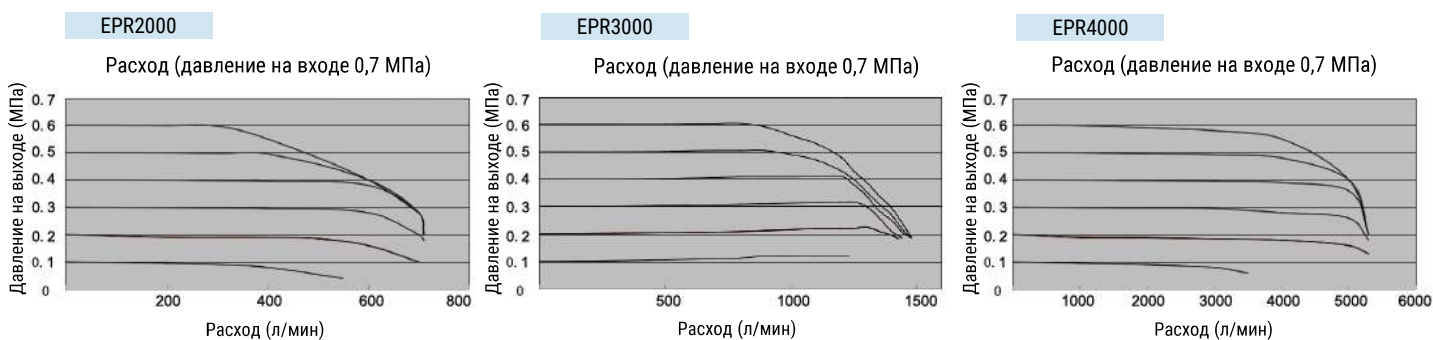
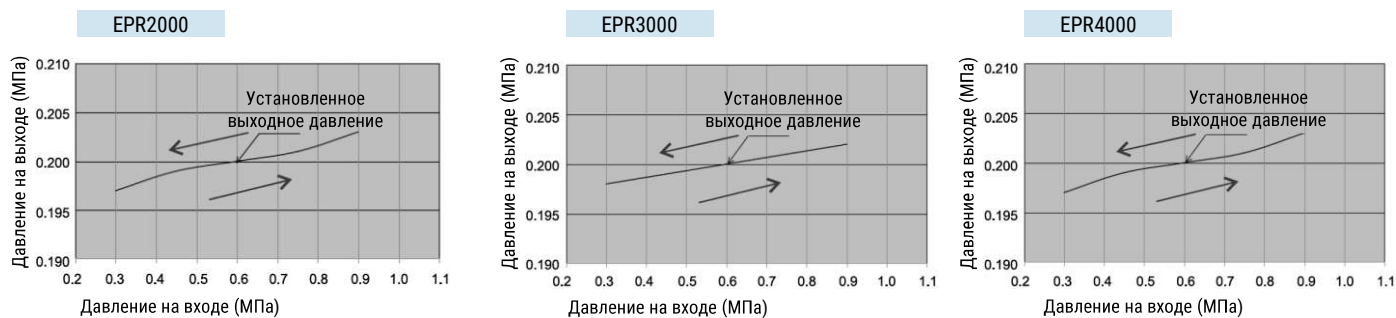
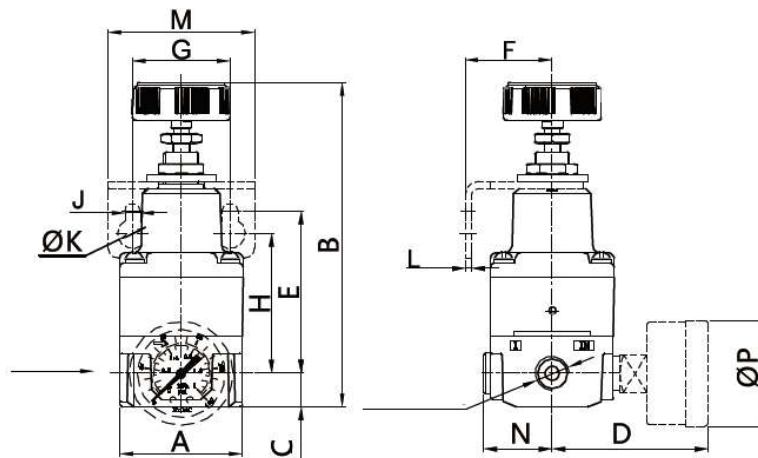


График зависимости давления на выходе от входного давления

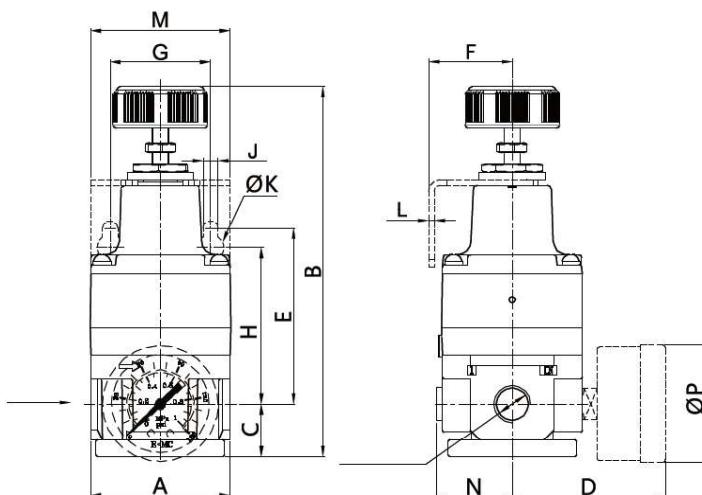


Основные размеры

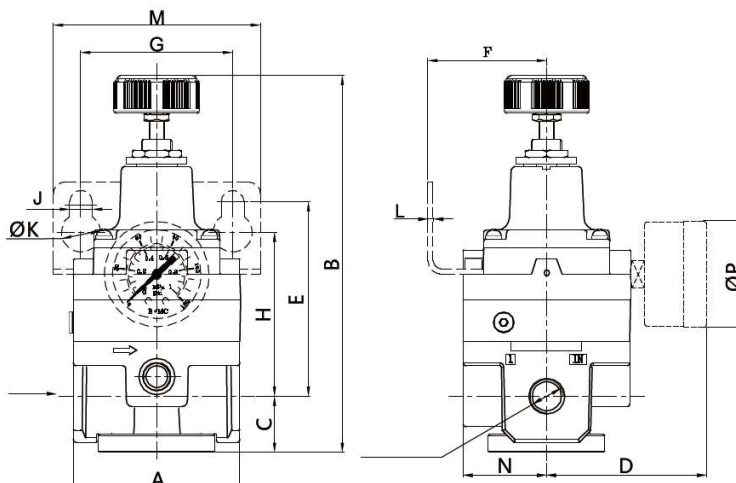
EPR2000



EPR3000



EPR4000



Серия	Резьба	A	B	C	D	E	F	G	H	J	K	L	M	N	P
EPR2000	1/8	35	93	9,5	44,5	46,5	25	28	40	4,5	8,5	2	42	19,5	30
EPR3000	1/4	50	133	19	55	63	30	36	56	5,5	9,5	2	50	27	42
EPR4000	1/4, 3/8, 1/2	66	149	22	63,5	77	47	60	65	9	15,5	2	82	33	42

Данные для заказа

Размер	Диапазон давления	Пневматическое присоединение	Манометр	Номер для заказа	Код заказа
2000	0,005 ... 0,2 МПа	G1/8	С манометром	30015802	EPR2000-01L4
	0,01 ... 0,4 МПа			30014099	EPR2000-01M4
	0,01 ... 0,8 МПа			30000038	EPR2000-01H4
3000	0,005 ... 0,2 МПа	G1/4		30015731	EPR3000-02L4
	0,01 ... 0,4 МПа			30015771	EPR3000-02M4
	0,01 ... 0,8 МПа			30014148	EPR3000-02H4
4000	0,005 ... 0,2 МПа	G3/8		30035789	EPR4000-03L4
	0,01 ... 0,4 МПа			30035790	EPR4000-03M4
	0,01 ... 0,8 МПа			30025751	EPR4000-03H4
	4000	G1/2		30026696	EPR4000-04L4
				30024126	EPR4000-04M4
				30015996	EPR4000-04H4